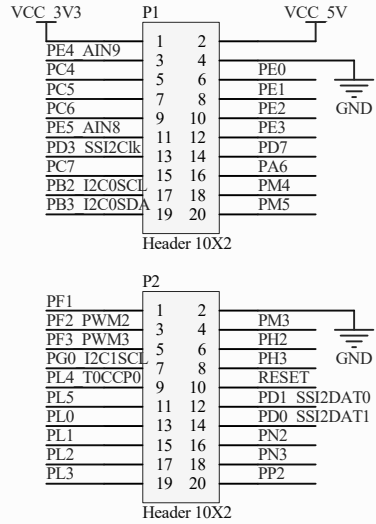
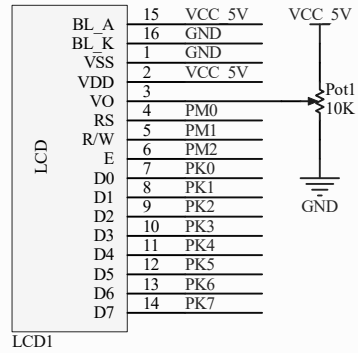


PLACA DAELN MICROCONTROLADORES

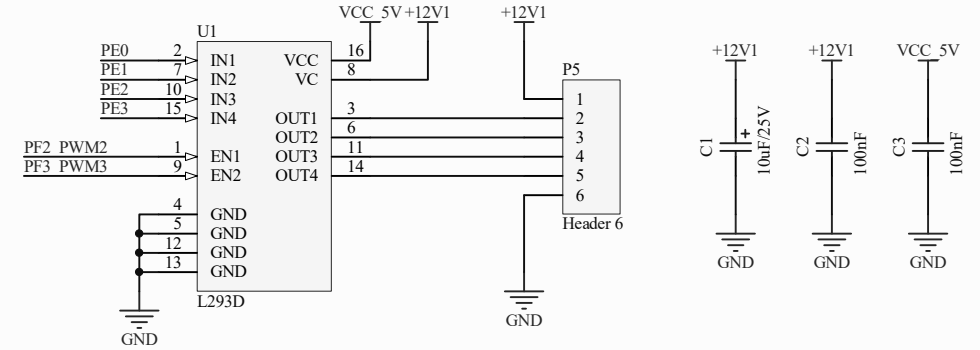
Conectores Tiva



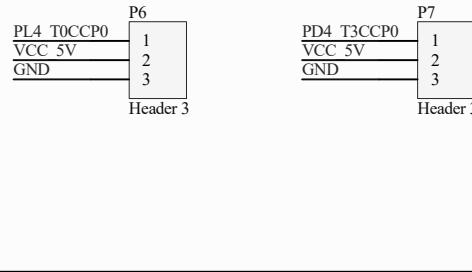
Display LCD



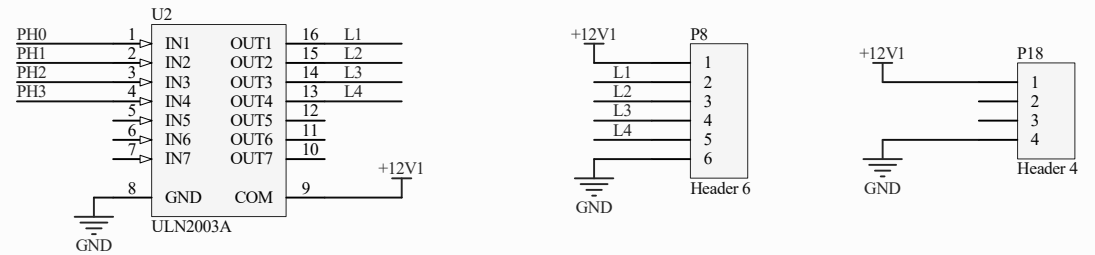
Ponte H - Motor DC e Motor Bipolar



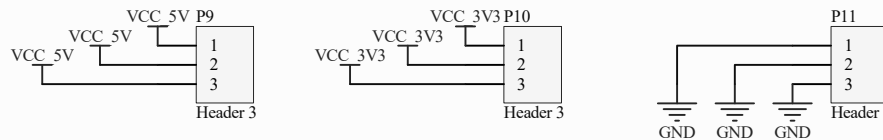
Conectores Servo-Motor



Driver de Potência e Motor de Passo Unipolar

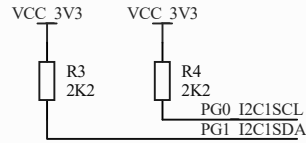
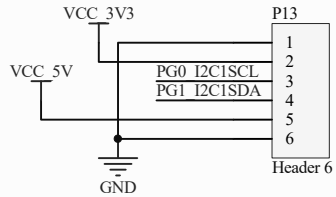
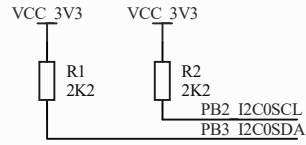
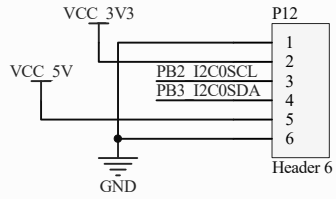


Pontas de Prova da Alimentação

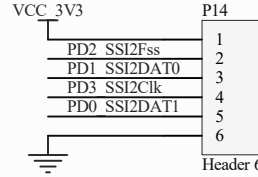


| | | |
|-----------------------------------|-----------|----------|
| Title | | |
| Size A4 | Number | Revision |
| Date: 25/02/2019 | Sheet of | |
| File: C:\Users\... \DAELN1.SchDoc | Drawn By: | |

Conectores I2C

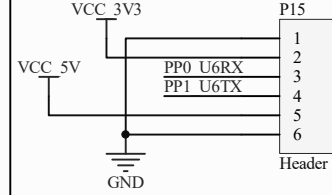


Conector SPI

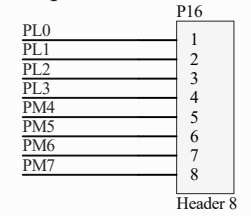


SSI2DAT0 => MOSI, SS2DAT1 => MISO

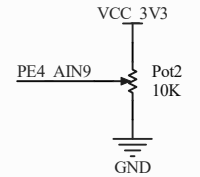
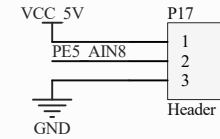
Conector para UART



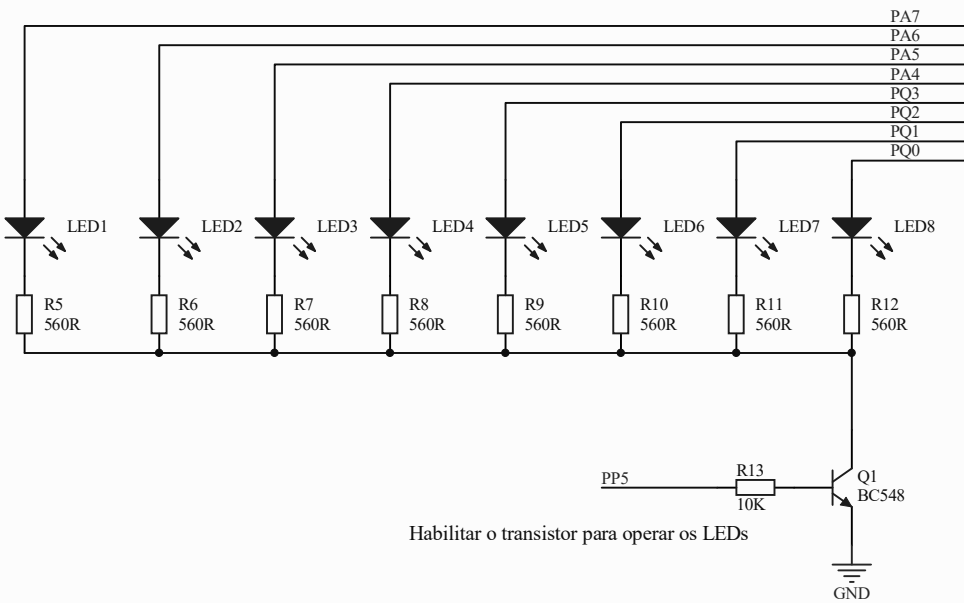
Conector para Teclado Matricial



Conversores A/D

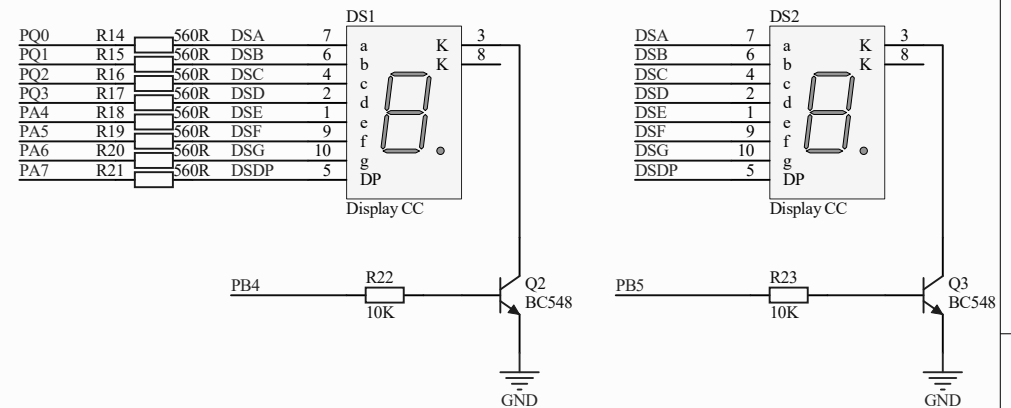


LEDs



Habilitar o transistor para operar os LEDs

Displays de 7 Segmentos



Habilitar estes transistores para operar com os displays de 7 segmentos

| | | |
|-------|----------------------------|-----------|
| Title | | |
| Size | Number | Revision |
| A4 | | |
| Date: | 25/02/2019 | Sheet of |
| File: | C:\Users\...\DAELN2.SchDoc | Drawn By: |